

# SIDEKICK

KIT DE TOURNEVIS  
POUR PROTHÈSE IMPLANTAIRE



# Votre meilleur compagnon pour vos cas de prothèse implantaire

## Dévisser les dispositifs de marques « inconnues »

Il n'est pas rare que vous rencontriez des cas de prothèses sur implants, probablement réalisées en dehors de votre cabinet, nécessitant d'être vissées/dévisées. Le premier défi dans ces situations consiste à trouver le tournevis adéquat. **Sidekick** procurera la meilleure solution dans la majorité des cas.

Le coffret de tournevis pour implantologie **Sidekick** réunit 9 modèles (chacun disponible en 3 longueurs) compatibles avec les systèmes d'implants les plus répandus sur le marché. Le but est que vous ayez **sous la main à tout moment LE modèle dont vous avez besoin immédiatement**.

Grâce au large choix de géométries proposées, vous trouverez dans 99% des cas un modèle compatible avec des vis d'implants de marques différentes. Un ingénieux mécanisme permet de clipser/déclipser rapidement les mèches de tournevis dans la tête au design très compact.

## Avant l'ajustage final du cas prothétique

Les composants implantaires doivent être posés et déposés à plusieurs reprises (vis de cicatrisation, transferts pour empreinte, coiffes provisoires, piliers scannables, etc.). Si vous réalisez un cas de prothèse à plusieurs piliers, la version Master avec différentes longueurs est le choix idéal grâce à l'aide et au confort qu'elle apporte. Veuillez noter que le torque final est défini par le fabricant d'implants.

## Choix de la compatibilité du tournevis

Traiter les cas prothétiques avec des composants implantaires inconnus est souvent problématique. Avoir la possibilité d'essayer plusieurs tournevis **Sidekick** permet de détecter le modèle compatible mais également la marque de l'implant utilisé en connaissant le tournevis qui fonctionnera de manière spécifique avec ce dernier.

## Longueur de tournevis en situations d'urgence

"J'ai le tournevis de la marque correspondante, mais il est trop long/court" ... **Sidekick** est idéal dans ces situations car il comprend également des tournevis extra-courts (x-short) et extra-longs (x-long).

## Desserrage fort

Dans les situations où vous ne possédez pas le tournevis original du système employé, vous pouvez utiliser la **pince à clamper spéciale Sidekick** (Clamp Forceps) pour desserrer avec plus de force. Il est fortement recommandé d'utiliser la clé à torque du fabricant pour le serrage final du cas de prothèse implantaire.



**SL 083**  
**Coffret Master**  
Jeu de 27 mèches  
(8-13-25 mm x9) et 1 tête



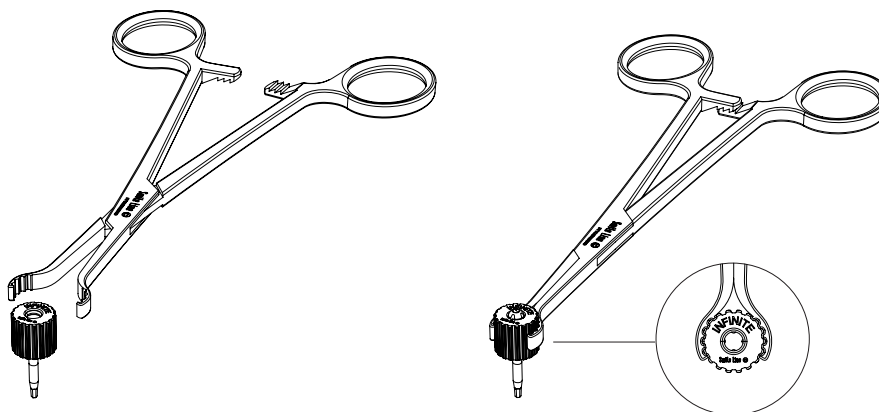
**SL 084**  
**Coffret Basic**  
Jeu de 9 mèches  
(13 mm x9) et 1 tête

Le coffret de tournevis pour implants Sidekick est disponible déjà garni en deux versions : le modèle « Basic » comprenant une mèche de chaque marque en longueur Medium (9 mèches + 1 tête) ou le modèle « Master » comprenant toutes les mèches dans les 3 longueurs (27 mèches + 1 tête).

Vous pouvez également créer votre coffret personnalisé : chacun des composants peut être commandé individuellement.

# Pince à clamper innovante

Pour compléter le concept, Smile Line a créé une pince à clamper spéciale, conçue pour s'adapter exactement au profil de la tête de tournevis, pour un serrage puissant ou un desserrage difficile. Son utilisation est extrêmement confortable avec **un accès direct sur le côté de la tête de tournevis** sans avoir à retirer la mèche.



# Clé dynamométrique Sidekick

4 niveaux de torque : 15, 20, 25 et 35 Ncm

Grâce à son adaptateur, cette clé dynamométrique est compatible avec toutes les mèches de tournevis Sidekick.

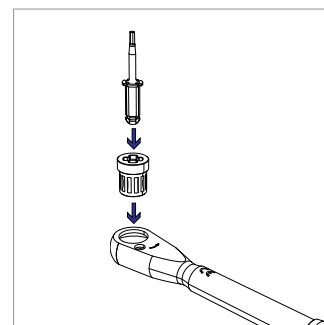
À noter : les détenteurs d'une clé dynamométrique originale Straumann n'auront besoin que de l'adaptateur [SL 122] pour pouvoir utiliser toutes les mèches de tournevis Sidekick.



**SL 120**  
**Clé dynamométrique**  
Adaptateur inclus



**SL 122**  
**Adaptateur** pour clé dynamométrique



La pince à clamper et la clé dynamométrique ne sont pas comprises dans les coffrets.

Smile Line ☺

made in switzerland

Smile Line SA  
PO Box 229  
CH-2610 St-Imier · Switzerland  
mail@smileline.ch  
www.smileline.ch

Distributeur pour la France :  
Bisico France



208 allée de la Coudoulette  
13680 Lançon-Provence  
Tél. : 04 90 42 92 92  
Fax : 04 90 42 92 61  
svce.commercial@bisico.fr  
www.bisico.fr



**Tournevis compatible  
Nobel Biocare<sup>1</sup>**

- SL 085 Mèche de tournevis, 8 mm
- SL 086 Mèche de tournevis, 13 mm
- SL 087 Mèche de tournevis, 25 mm



**Tournevis compatible  
Straumann<sup>1</sup>**

- SL 088 Mèche de tournevis, 8 mm
- SL 089 Mèche de tournevis, 13 mm
- SL 090 Mèche de tournevis, 25 mm



**Tournevis compatible  
Astra Tech<sup>1</sup>**

- SL 091 Mèche de tournevis, 8 mm
- SL 092 Mèche de tournevis, 13 mm
- SL 093 Mèche de tournevis, 25 mm



**Tournevis compatible  
Friadent<sup>1</sup>**

- SL 094 Mèche de tournevis, 8 mm
- SL 095 Mèche de tournevis, 13 mm
- SL 096 Mèche de tournevis, 25 mm



**Tournevis compatible  
3i<sup>1</sup>**

- SL 097 Mèche de tournevis, 8 mm
- SL 098 Mèche de tournevis, 13 mm
- SL 099 Mèche de tournevis, 25 mm



**Tournevis compatible  
Camlog<sup>1</sup>**

- SL 100 Mèche de tournevis, 8 mm
- SL 101 Mèche de tournevis, 13 mm
- SL 102 Mèche de tournevis, 25 mm



**Tournevis compatible  
Ankylos<sup>1</sup>**

- SL 103 Mèche de tournevis, 8 mm
- SL 104 Mèche de tournevis, 13 mm
- SL 105 Mèche de tournevis, 25 mm



**Tournevis compatible  
SPI<sup>1</sup>**

- SL 106 Mèche de tournevis, 8 mm
- SL 107 Mèche de tournevis, 13 mm
- SL 108 Mèche de tournevis, 25 mm



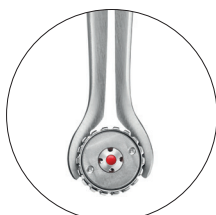
**Tournevis plat 1,4 mm**

- SL 109 Mèche de tournevis, 8 mm
- SL 110 Mèche de tournevis, 13 mm
- SL 111 Mèche de tournevis, 25 mm

<sup>1</sup> Nobel Biocare, Straumann, Astra Tech, 3i, Camlog, SPI, Ankylos, Friadent sont toutes des marques déposées.



SL 113  
Pince à clamper



SL 112  
Tête de tournevis



SL 120  
Clé dynamométrique et adaptateur



Ces Dispositifs Médicaux sont des produits de santé réglementés qui portent, au titre de cette réglementation, le marquage CE - Classe I - Fabricant : Smile Line. Nous vous invitons à lire attentivement les instructions figurant dans la notice qui accompagne le Dispositif Médical ou sur l'étiquetage remis. Non-remboursé par les organismes d'assurance santé.

SL430-Sidekick - Rév. 10/2019